

www.smartysolarsystem.com



The graphic features a central glowing lightbulb with a green base, surrounded by a network of white icons connected by lines. The icons include a wind turbine, a sun, a water drop, a gas pump, a leaf, and an oil pumpjack. The background is dark green with bokeh light effects.

Smarty Solar System

Schijnend op vandaag, stralend voor morgen

Gebruikershandleiding

Model

Smarty C5 & C10

De toekomst aandrijven met Smarty Solar System

Inhoud

1 Algemene Informatie

- 1.1 Beschrijving
- 1.2 Bedoeld Gebruik
- 1.3 Productidentificatie

2 Veiligheidsmaatregelen

3 Technische Gegevens

4 Technische Onderdelen

5 Product overzicht

5.1 Product Introductie

5.2 PIN Introductie

5.2.1 Definitie Dip Switch

5.2.2 RS485/CAN Omvormer Communicatie poort

5.2.3 RS232 2 Bovenste Computer Lees poort

5.2.4 RS485/RS485 Parallele Communicatie poort

5.3 LED Display Beschrijving

5.3.1 Instellingenpagina Betreden

5.3.2 Spanningsinformatie van Elke Cel Controleren

5.3.3 Communicatieprotocol Instellen en Aanpassen

5.3.4 Alarm Waarschuwing informatie

6 Installatie gids

6.1 Inspectie voor Installatie

6.1.1 Buitenverpakking Controleren

6.1.2 Accessoires Controleren

6.2 Gereedschap

6.3 Installatievereisten

6.3.1 Eisen aan de Installatie omgeving

6.3.2 Eisen aan het Installatie beugel

6.4 Installatie-instructies

6.4.1 Algemene Afmetingen

6.4.2 Min. Installatie afstand tussen de Batterij reeks en het Apparaat

6.4.3 Wandmontage Installatie

6.4.4 Vloermontage Installatie

6.5 Kabelconnectie

Gebruikershandleiding C5/C10

7 Reiniging en Onderhoud

7.1 Reinigingswerk

7.2 Onderhoud

7.2.1 Opladvereisten tijdens normale opslag.

7.2.2 Opladvereisten voor overontlading.

8 Veelvoorkomende problemen & oplossingen.

8.1 Veelvoorkomende problemen & oplossingen.

8.2 Noodsituatie

8.3 Over het batterijsysteem.

Gebruikershandleiding C5/C10

1 Algemene informatie.

Deze handleiding introduceert de **C5** en **C10** batterijproducten.

Lees deze handleiding zorgvuldig door voordat u de batterij gebruikt. Bij vragen, neem direct contact op met **Smarty Solar System** voor advies en verduidelijking.

1.1 Beschrijving.

Deze gebruikershandleiding is van toepassing op de **C5/C10** modellen. Deze handleiding bevat informatie over **C5/C10**, gebruik, richtlijnen, veiligheid informatie, installatie gids en details over veelvoorkomende operationele problemen en daaropvolgende onderhoud maatregelen.

1.2 Bedoeld Gebruik.

C5/C10 is een energieopslag eenheid, ontworpen voor residentiële toepassings scenario's met de mogelijkheid voor kortetermijn-backup.

Opmerkingen:

C5/C10 is niet geschikt voor het ondersteunen van levens ondersteunende medische apparaten. Dit product is bedoeld om uitsluitend te worden gebruikt in overeenstemming met de informatie die is verstrekt in de bijgevoegde documenten en de geldende lokale normen en voorschriften. Elk ander gebruik kan leiden tot persoonlijk letsel of schade aan eigendommen. De illustraties in deze handleiding zijn uitsluitend bedoeld om het concept van de systeemconfiguratie te helpen verklaren, inclusief gebruiksaanwijzingen, veiligheid voorzorgsmaatregelen, veelvoorkomende bediening problemen en daaropvolgend batterij onderhoud.

Wijzigingen aan het product, bijvoorbeeld veranderingen of modificaties, zijn alleen toegestaan met uitdrukkelijke schriftelijke toestemming van Smarty Solar System. Ongeautoriseerde wijzigingen worden niet gedekt door garantie claims. Smarty Solar System is niet aansprakelijk voor enige schade die voortvloeit uit dergelijke wijzigingen. Elk gebruik van het product anders dan beschreven in het gedeelte over het bedoelde gebruik wordt niet als passend beschouwd. De bijgevoegde documentatie is een integraal onderdeel van dit product. Bewaar de documentatie op een veilige en handige plek voor toekomstige raadpleging. Product model labels (zie Sectie 1.3) moeten aan het product bevestigd zijn.

1.3 Productidentificatie

De typelabels zijn op het product aangebracht en bevatten de productidentificatie-informatie. Voor veilig gebruik moet de gebruiker goed op de hoogte zijn van de inhoud van de type-labels.

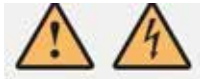
Labels:

Capacity:	5120Wh/51.2V/100Ah	 <p>SMARTY SMART SOLAR SYSTEM</p>	<p>CAUTION!</p> <ul style="list-style-type: none"> Do not disassemble Do not short-circuit Do not place in fire or near hot source Please read user manual carefully 
Voltage range:	46.4~57.9(V)		
Rated voltage:	51.2(V)		
IP Protection:	IP65(Wall hanging)		
Communication Port:	CAN/RS485/RS232		
Dimension:	W:420/ H:674/ D:173(mm)		
Maximum Discharge Current:	100A (60s)		
Continuous Discharge Current:	50(A)		
Maximum Charge Current:	100A (60s)		
Continuous Charging Current:	50(A)		
Cycle Times:	>6000Times(70%DOD,25°C)		
		 	

Capacity:	10240Wh/51.2V/200Ah	 <p>SMARTY SMART SOLAR SYSTEM</p>	<p>CAUTION!</p> <ul style="list-style-type: none"> Do not disassemble Do not short-circuit Do not place in fire or near hot source Please read user manual carefully 
Voltage range:	46.4~57.9(V)		
Rated voltage:	51.2(V)		
IP Protection:	IP65(Wall hanging)		
Communication Port:	CAN/RS485/RS232		
Dimension:	W:422/ H:635/ D:259(mm)		
Maximum Discharge Current:	100(A)		
Continuous Discharge Current:	100(A)		
Maximum Charge Current:	100(A)		
Continuous Charging Current:	100(A)		
Cycle Times:	>6000Times(70%DOD,25°C)		
		<p>EC62619,CE-LVD,CE-EMC, UN38.3,MSDS,ROHS,CB</p>   	
		Battery Designation : IFpP/54/174/205[16S]M/0+60/95	

2 Veiligheidsmaatregelen

Dit gedeelte bevat veiligheidsinformatie die altijd in acht moet worden genomen bij het gebruik of installeren van batterijen. Om persoonlijk letsel of schade aan eigendommen te voorkomen en een langdurige werking van de batterijen te garanderen, lees dit gedeelte zorgvuldig en let altijd op waarschuwingen in alle veiligheidsberichten.



Milieueisen

- Stel de batterij niet bloot aan temperaturen boven de 50 °C;
- Plaats de batterij niet in de buurt van een warmtebron;
- Stel de batterij niet bloot aan vocht of vloeistof;
- Stel de batterij niet bloot aan een corrosief gas of vloeistof;
- Stel de batterij niet bloot aan een brandbaar gas of vloeistof;
- Stel de batterij niet gedurende langere tijd bloot aan direct zonlicht;
- De stroomterminals van de batterij mogen geen contact maken met geleidende objecten, zoals elektrische draden;
- Plaats de batterij op een veilige plaats, buiten het bereik van kinderen en dieren.

Gebruiks voorzorgsmaatregelen.

- Demonteer de batterij niet;
- Raak de batterijpack niet aan met natte handen;
- Sla niet op de batterij, laat deze niet vallen en doorboor deze niet;
- Sluit de batterij niet in omgekeerde polariteit serie aan;
- Sluit de terminals niet kort en verwijder alle metalen sieraden die een kortsluiting kunnen veroorzaken vóór installatie en reparatie;
- Hanteer de producten altijd volgens de lokale veiligheidsvoorschriften;
- Bewaar en gebruik de batterij volgens de gebruikershandleiding;
- Zorg voor betrouwbare aarding;
- Koppel alle batterijen los van de draden vóór installatie en reparatie;
- Stapel de batterijen niet buiten de beschermende verpakking tijdens opslag of behandeling;
- Het stapelen van verpakte batterijen mag het op de verpakking aangegeven aantal niet overschrijden;
- Het voortzetten van de werking van een beschadigde batterij kan leiden tot gevaarlijke situaties, waardoor ernstig letsel zoals elektrische schokken of verbranding kan ontstaan.

3 Technische Data

Basic Parameters	Technical Specification	
Model	C5	C10
Batterij Type	LiFePO4	LiFePO4
Nominale Capaciteit(Ah)	100	200
Nominale Voltage (V)	51.2	51.2
Totale Energie (KW.h)	5.12	10.4
Diepte van Ontlading (90%DOD)	4.608KW.h	9.216KW.h
Maximaal opladen Voltage (V)	57.9	57.9
Eindspanning (V)	46.4	46.4
Nominale Laadstroom (A)	100A (60s)	100A
Continue Ontlaadstroom (A)	50A	100A
Maximale Laadstroom (A)	100A (60s)	100A
Continue Laadstroom (A)	50A	100A
Werkvochtigheid	≤95%rh	
Opslagvochtigheid	≤95%rh	
Werkhoogte	≤2000m	
Maximaal aantal in parallel	15pcs	
Beschermingsniveau	IP65	
Netto Gewicht (Kg)	58KG	90KG
Afmetingen(mm)	420*674*173	421.6*635*259

Gebruikershandleiding C5/C10

Product Certificaat	IEC62619, CE-LVD, CE-EMC, UN38.3, MSDS, ROHS,	
Cycli levensduur	CB	≥6000 keer, 25°C/0.5C
Communicatie Poort	CAN, RS485, RS232	
Werktemperatuur	0°C ~ 60°C	
Opslagtemperatuur	≤25°C, 12 maanden	
	≤35°C, 6 maanden	
	≤45°C, 3 maanden	

Opmerking: Bedrijfsstroom wordt verlaagd afhankelijk van de celspanning en temperatuur.

4 Technische Zaken

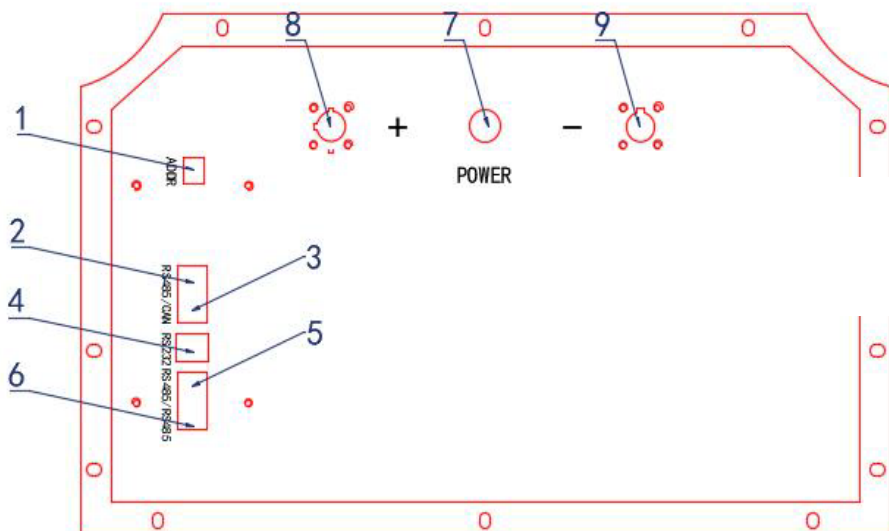
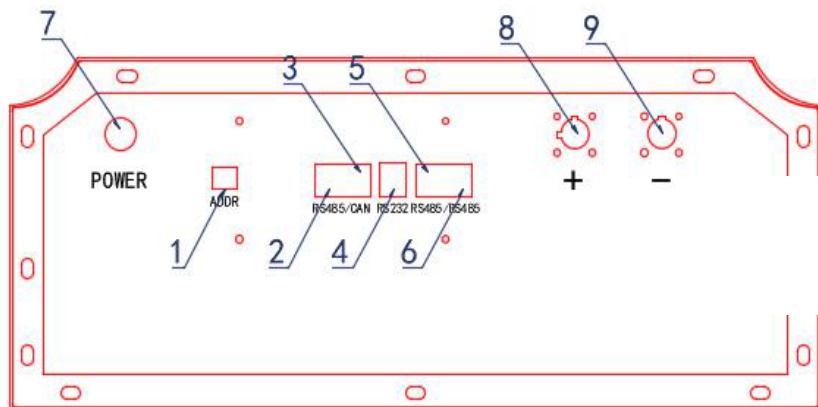
No.	Naam	Opmerking
1	Discharge	Uitgangsvermogen van de batterij voor belasting
2	Charge	Laad de batterij op via de oplader
3	Full Charge	De batterij is volledig opgeladen met 100% SOC
4	Standby	Klaar voor opladen of ontladen
5	Turn-off	Turn-off battery output
6	SOC	State of Charging (Bruikbare Capaciteit)
7	Battery voltage	Spanning tussen de batterij B+ /B -
8	Single-string Voltage	Spanning van een enkele cel
9	Alarm	Geeft aan dat de batterij zich in een abnormale toestand bevindt
10	Protection	Batterij stopt met opladen of ontladen
11	Fault	Batterij of BMS is beschadigd en moet worden vervangen
12	Over discharged	De batterij heeft een tekort aan elektriciteit en moet op tijd worden opgeladen

5 Productoverzicht

5.1 Korte Inleiding

C5/C10 is een lithium batterij energieopslagsysteem met een werkspanningsbereik van tussen 46,4V~57,9V, het wordt gebruikt voor huishoudelijke energieopslagtoepassingen, in samenwerking met laagspanningsomvormers om huishoudelijke energieopslag te realiseren. C5/C10 heeft een ingebouwd B M S (Batterijbeheersysteem) dat celinformatie, waaronder spanning, stroom en temperatuur, kan beheren en monitoren. Daarnaast kan de BMS het laden van de batterij balanceren om de levensduur te verlengen. BMS heeft beschermingen, waaronder over-ontlading, overbelasting, over-stroom, hoge/lage temperatuur, enz. Het systeem kan automatisch de laadstatus, ontladingstoestand, balansstatus beheren. Meerdere batterijen kunnen parallel worden aangesloten om de opslagcapaciteit uit te breiden om te voldoen aan een grotere capaciteit en continue stroomondersteuningstijd, C5/C10 ondersteunen tot 15 parallele operaties.

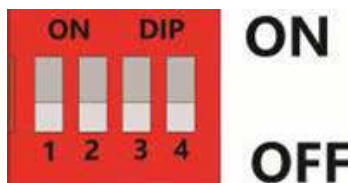
5.2 PIN Introduction



Gebruikershandleiding C5/C10

No.	Items	No.	Items
1	ADDR Dial address	5	RS485
2	RS485	6	RS485
3	CAN	7	Power switch
4	RS232	8/9	Battery positive/ negative pole

5.2.1 Definitie van de Dip Switch



Schematisch diagram van de dial-up schakelaar

De DIP-schakelaar wordt gebruikt om het BMS-adres van elke batterij in te stellen. De code waarde van de schakelaar in de ON-positie is 1, de code waarde van de schakelaar in de 1234-positie is 0, het adres van de hoofdbatterij is 1, en het adres van de slave batterij is 2 tot 15. (De host is verbonden met de omvormer, en de slave machines zijn op numerieke volgorde gerangschikt volgens het adres)

De dial-up address tabel is als volgt:

Dial-up code location					Add	Dial-up code location					Add	Dial-up code location					Add			
#1	#2	#3	#4			#1	#2	#3	#4		#1	#2	#3	#4		#1	#2	#3	#4	
0	0	0	0	X		0	0	1	0	4	0	0	0	1	8	0	0	1	1	12
1	0	0	0	1		1	0	1	0	5	1	0	0	1	9	1	0	1	1	13
0	1	0	0	2		0	1	1	0	6	0	1	0	1	10	0	1	1	1	14
1	1	0	0	3		1	1	1	0	7	1	1	0	1	11	1	1	1	1	15

Gebruikershandleiding C5/C10

5.2.2 RS485/CAN Ovormer Communicatie Poort

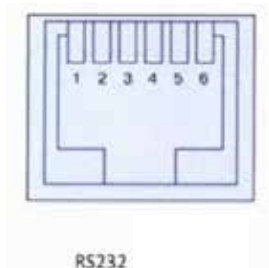


PIN 2	Definition Description	PIN3	Definition Description
1	RS485-B1	1	/
2	RS485-A1	2	/
3	/	3	/
4	/	4	CANL
5	/	5	CANH
6	/	6	/
7	RS485-A1	7	/
8	RS485-B1	8	/

De communicatieterminal volgt het RS485/CAN-protocol en is verbonden met de BMS van de omvormer voor communicatie.

Het BMS regelt de laadstroom/laadspanning of ontladstroom/ontlaad-afsluitspanning van de omvormer op basis van de batterijspanning en batterijtemperatuur via CAN/RS485-communicatie.

5.2.3 RS232 Upper computer leespoort.



PIN 3	Definition Description
1	/
2	/
3	TX
4	RX
5	GND
6	/

Gebruikershandleiding C5/C10

De RS232-communicatiepoort maakt het mogelijk voor de bovenste computerleespoort om te lezen en de batterij-informatie van de BMS te monitoren.

5.2.4 RS485/RS485 Parallel Communicatie Poort



PIN 2	Definitie Beschrijving	PIN 3	Definitie Beschrijving
1	RS485-B	1	RS485-B
2	RS485-A	2	RS485-A
3	/	3	/
4	/	4	/
5	/	5	/
6	/	6	/
7	RS485-A	7	RS485A
8	RS485-B	8	RS485B

Gebruikershandleiding C5/C10

5.3 LED Display Beschrijving

5.3.1 Ga naar Instellingenpagina



Klik op het tandwiel in de rechterbovenhoek om de Instellingen en informatie-interface te openen

5.3.2 Controleer de spanninginformatie van elke cel



Click "Cell Detail" om de spanninginformatie van elke cel in te voeren

cell1	3.200	cell19	3.200
cell2	3.200	cell10	3.190
cell3	3.200	cell11	3.200
cell4	3.200	cell12	3.200
cell5	3.200	cell13	3.200
cell6	3.200	cell14	3.200
cell7	3.210	cell15	3.200
cell8	3.200	cell16	3.200
Voltage	52.100	Current	0.00

Gebruikershandleiding C5/C10

- In de afbeelding wordt de enkele sectie van 16 seriegeschakelde batterijen weergegeven.
- In het groen (3.190) wordt de minimale spanning van de PACK batterijen weergegeven.
- In het rood (3.210) wordt de maximale spanning van de PACK batterijen weergegeven.
- Na 16 batterijcellen in serie worden de waarden voor de totale spanning weergegeven, de waarden voor de totale stroom worden ook getoond.
- Klik op Terug om terug te keren naar de informatie-interface.

5.3.3 Instellen en Aanpassen van Communicatieprotocol



- Klik op PYTHON - 485 om het 485 communicatieprotocol te kiezen, en klik op OPSLAAN om de selectie op te slaan na het invoeren van het 485 communicatieprotocol, klik op ANNULEREN om de keuze te annuleren.
- Klik op PYTHON - CAN om het CAN communicatieprotocol te kiezen, klik op OPSLAAN om de selectie op te slaan na het invoeren van het CAN communicatieprotocol, klik op ANNULEREN om de keuze te annuleren.

Gebruikershandleiding C5/C10

Naam	Definiëren
PYTHON-485	Choose 485 Communicatie Protocol
PYTHON-CAN	Choose CAN Communicatie Protocol
CELL Detail	Ga naar Cell Spec Pagina
BACK	Terug naar Menu
SAVE	Sla het geselecteerde Communicatie Protocol op
CANCEL	Annuleren

5.3.4 Alarm Waarschuwingsinformatie.

Wanneer een alarm wordt gegenereerd, wordt een alarm-icoon weergegeven op de startpagina. Klik op het icoon om de alarmdetails te bekijken

Gebruikershandleiding C5/C10

cellVoltage	cell1	cell9
temperature	cell2	cell10
pack	cell3	cell11
	cell4	cell12
	cell5	cell13
	cell6	cell14
	cell7	cell15
BACK	cell8	cell16
Normal	Low Warning	HighWarning
Low Protect	High Protect	Other Fault

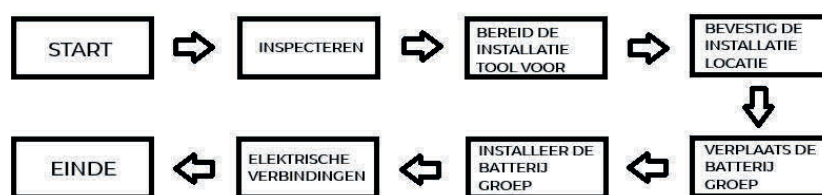
cellVoltage	T1	
temperature	T2	
pack	T3	
	T4	
	MOS	
	ENV	
	TCharing	
BACK	TDischarging	
Normal	Low Warning	HighWarning
Low Protect	High Protect	Other Fault

cellVoltage	Voltage	
temperature	Charging	
pack	DisCharing	
	others	
BACK		
Normal	Low Warning	HighWarning
Low Protect	High Protect	Other Fault

Gebruikershandleiding C5/C10

Name	Definieer
Cell Voltage	Cel Toestand
Temperature	Cel Temperatuurmetingstoestand
Pack	Status Van Het Batterijpakket
Normal	Normaal
Low Warning	Lage Spanningswaarschuwing
High Warning	Overspanningswaarschuwing
Low Protect	Lage Spanningsbeveiliging
High Protect	Overspanningsbeveiliging
Other Fault	Overige

6 Installatiegids



Installatie Stroomdiagram

6.1 Inspectie voor installatie

6.1.1 Controleer de buitenverpakking

Verpakkingsmaterialen en onderdelen kunnen tijdens het transport beschadigd raken.

Gebruikershandleiding C5/C10

Controleer daarom het verpakkingsmateriaal voordat u de batterij installeert. Controleer het oppervlak van de verpakkingsmaterialen op beschadigingen, zoals gaten en scheuren. Als er schade wordt gevonden, pak de batterij dan niet uit en neem zo snel mogelijk contact op met de dealer. Het wordt aanbevolen om het verpakkingsmateriaal binnen 24 uur voor de installatie van de batterij te verwijderen.

6.1.2 Controleer of de accessoires compleet zijn

Na het openen van de verpakkingsdoos, controleer of de bijgevoegde accessoires compleet zijn. Als er schade of ontbrekende onderdelen worden gevonden, neem dan contact op met uw dealer.

Lijst van accessoires in het pakket



Gebruikershandleiding C5/C10

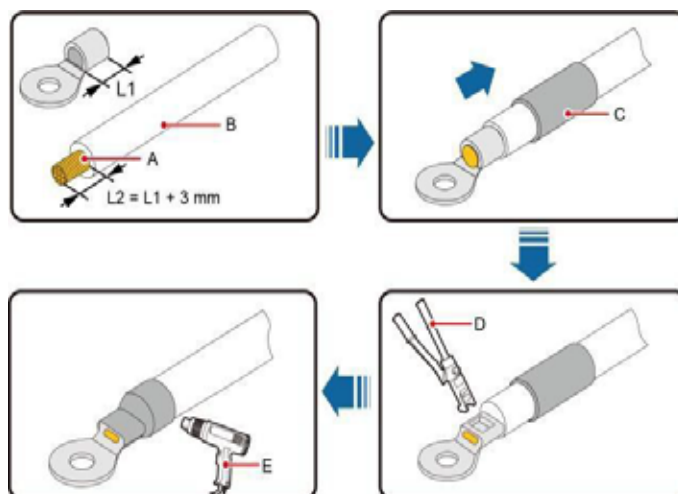
Model: C5					
No.	Naam	Model	stuks	Aantal	Markering
1	Batterij	C5	PCS	1	
2	muurbevestiging	C5 -01-04(00)	PCS	2	Voor muur bevestiging
3	Positie afdruk voorbeeld	C5 Positie afdruk voorbeeld	PCS	1	Voor muur markering
4	Interne expansieschroef	M10*80	PCS	4	Voor muur bevestiging
5	RS232-USB kabel	USB to 9PIN	SETS	1	Voor het lezen van informatie
		9PIN to 6PIN			
6	Connector	125A Orange + Black	SETS	1	
7	Extra soft silicone bedrading	4AWG (black) 1.5M	PCS	1	Aansluiting van de omvormer
		4AWG (red) 1.5M	PCS	1	
8	Warmte krimpbuis	Ø12 (40mm)	PCS	2	
9	OT kabeleind schoen	25-10	PCS	2	
10	Communicatie kabel	1+1 RJ45-connector/1.5m	PCS	1	
		Netwerk kabel 1m	PCS	1	
		1+1 RJ45-connector /0.2m	PCS	1	
11	RJ45-connector	8P/ verguld 3U	PCS	2	
12	Handleiding	C5 Handleiding	PCS	1	
13	Markering	QC	PCS	1	
		PASS	PCS	1	
		S/N	PCS	1	
		Markering	PCS	1	

Gebruikershandleiding C5/C10

Model: ELECUBE-10K					
No.	Naam	Model	Stuks	Aantal	Markering
1	Batterij	C10	PCS	1	
2	Muur bevestiging	C10-01-04(00)	PCS	2	Voor muur bevestiging
3	Positie afdruk voorbeeld	C10 Positie afdruk voorbeeld	PCS	1	Voor muur markering
4	Interne expansie schroef	M10*80	PCS	4	Voor grond bevestiging
5	Basis	C10-01-06	PCS	2	Voor grond bevestiging
6	Kruiskop buiten zeskant drievoudige combinatiebout.	M8*16	PCS	4	voor basis bevestiging
7	RS232-USB Kabel	USB to 9PIN	SETS	1	Voor het lezen van informatie
		9PIN to 6PIN			
8	Connector	125A Orange +, Black -	SETS	1	
9	Extra soft silicone bedrading	4AWG (black) 1.5M	PCS	1	Aansluiting voor omvormer
		4AWG (red) 1.5M	PCS	1	
10	Warmte Krimphoes	Ø12 (40mm)	PCS	2	
11	OT Kabeleind schoen	25-10	PCS	2	
12	Communicatie kabel	1+1 RJ45-connector/1.5m	PCS	1	
		Netwerk kabel1m	PCS	1	
		1+1 RJ45- connector/0.2m	PCS	1	
13	RJ45 Connector	8P/ verguld 3U	PCS	2	
14	Handleiding	C10 Handleiding	PCS	1	
15	Markering	QC	PCS	1	
		PASS	PCS	1	
		S/N	PCS	1	
		Markering	PCS	1	

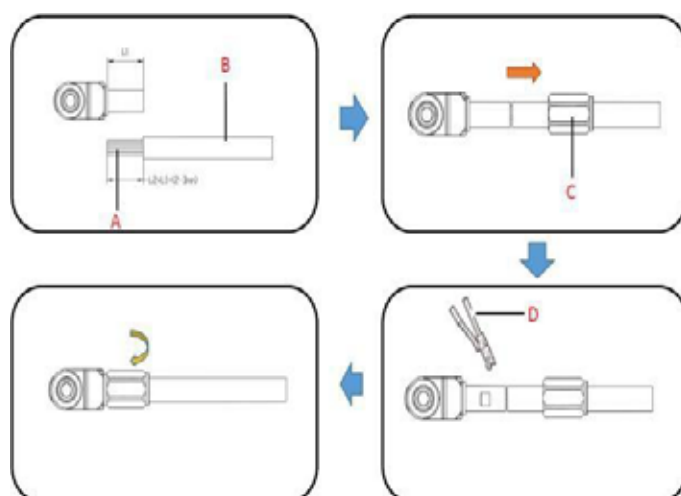
Gebruikershandleiding C5/C10

Productie-instructies voor stroomkabelaansluitingen:



(A)Koperkerndraad (B)De isolatielaag (C)Krimpkaus

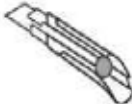








(D)Hydraulische tang (E)Heteluchtpistool



(A)Koperkerndraad (B)De isolatielaag
(C)Bescherenhoes (D)Hydraulische tang

Gebruikershandleiding C5/C10

6.2 Gereedschappen

Type	Gereedschappen		
Installatie gereedschap	Mes 	Boorhamer 	Dopsleutelset 
	Rubberen hamer 	Kruis Schroevendraaier 	
	Waterpas 	Meetlint 	
Beschermings Materiaal	ESD handschoenen 	Veiligheidsbril 	Stofmasker 
	Safety shoes 		

6.3

Installatievereisten

6.3.1 Vereisten voor de installatieomgeving

1. Installeer de batterij in een binnenshuis omgeving.
2. Plaats de batterij op een veilige plek, uit de buurt van kinderen en dieren.
3. Plaats de batterij niet in de buurt van een warmtebron en voorkom het genereren van vonken.
4. Stel de batterij niet bloot aan vochtige lucht of vloeistof.
5. Stel de batterij niet bloot aan direct zonlicht.
6. Stel de batterij niet bloot aan ontvlambare gassen of vloeistoffen.

6.3.2 Installatiedrager vereisten

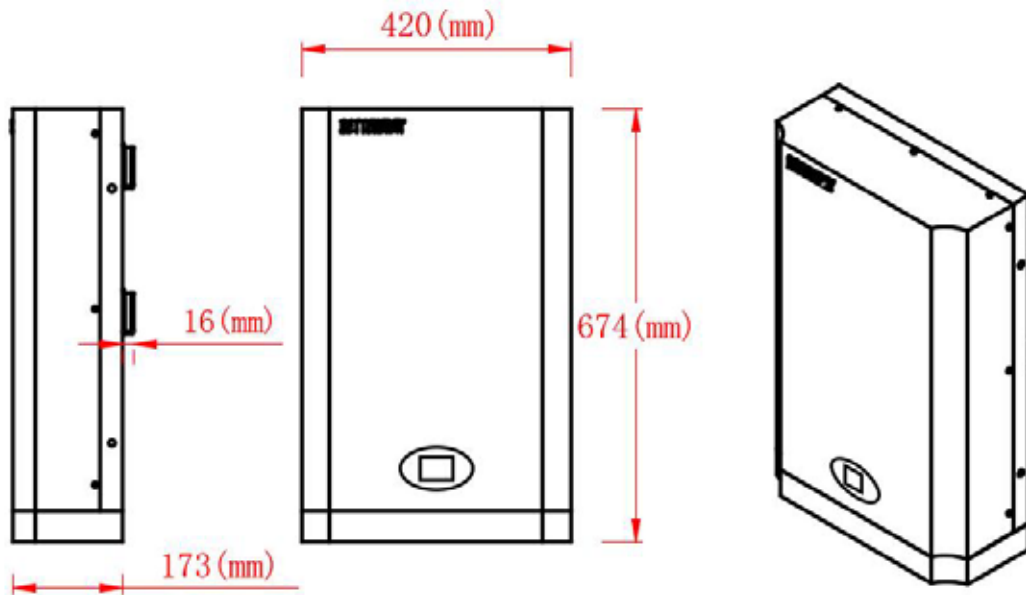
1. De montage-drager moet brandwerend zijn. Installeer de batterijen niet op brandbare gebouwen.
2. Het oppervlak van de montage-beugel moet voldoen aan de eisen van draag-vereisten.



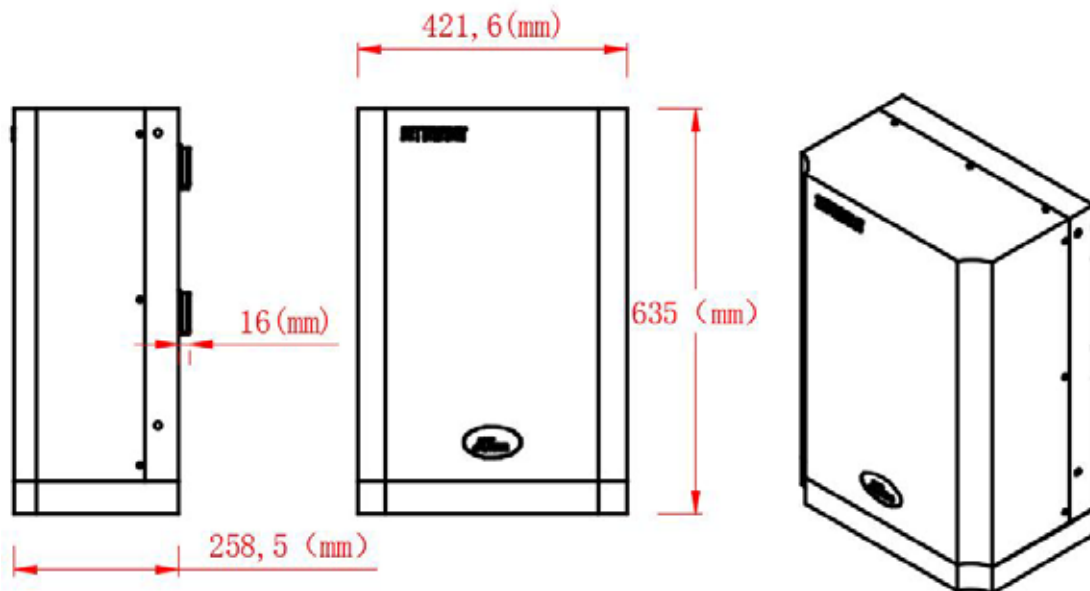
Gebruikershandleiding C5/C10

6.4 Installatie Instructie

6.4.1 Algemene Afmetingen



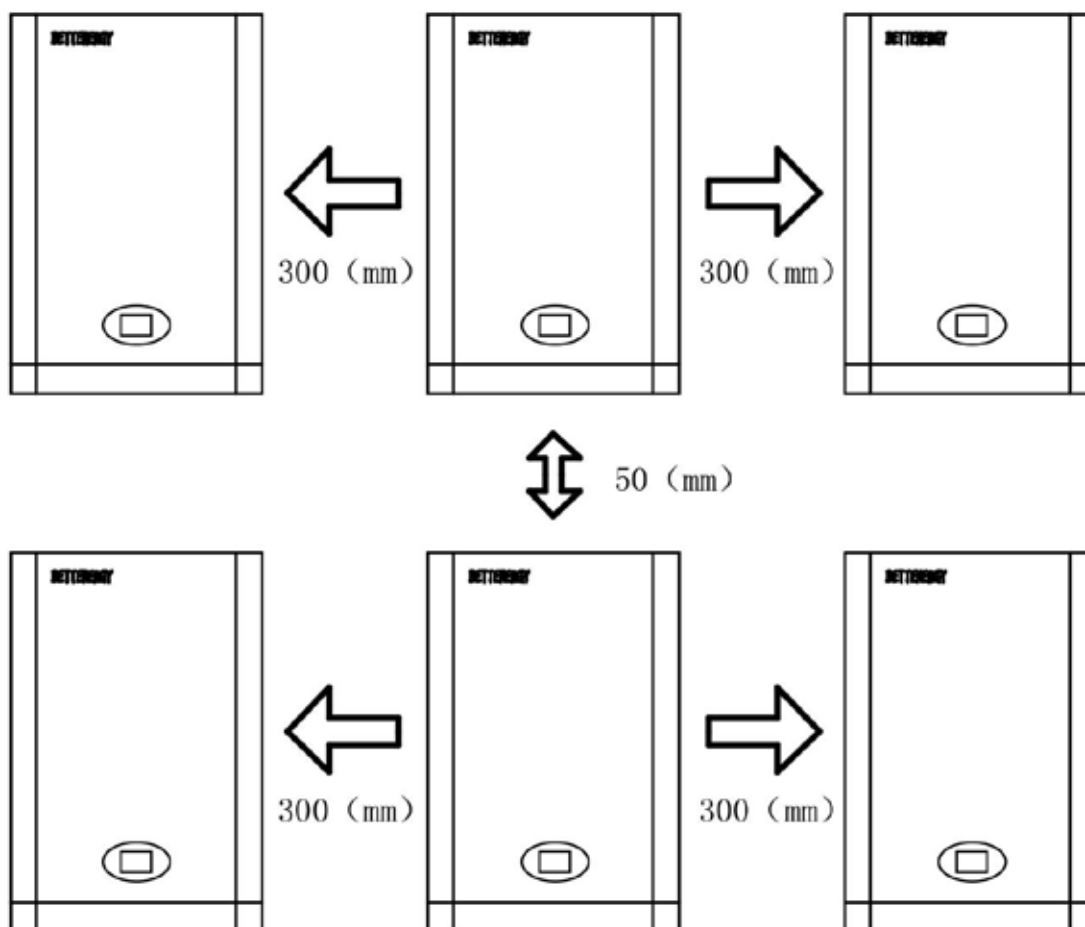
C5



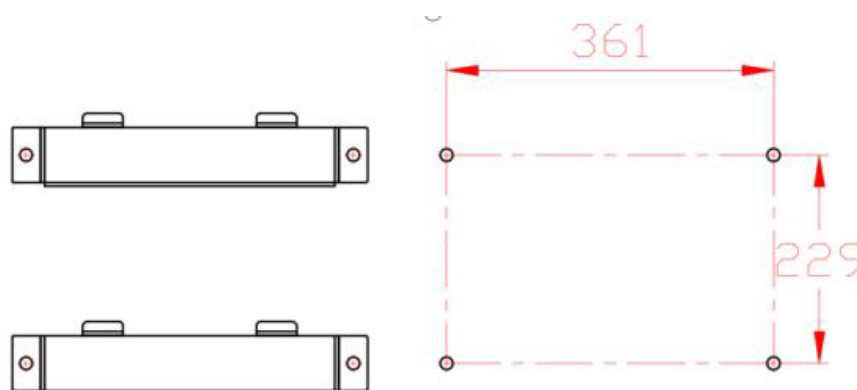
C10

Gebruikershandleiding C5/C10

6.4.2 Minimale installatieafstand tussen het batterijpakket en de apparatuur:



6.4.3 Wandmontage Installatie

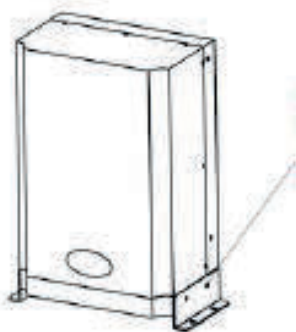


Boor 16mm gaten in de muur met een $\Phi 16$ boor volgens de grootte, en bevestig de wandbeugel.

Er is een positioneringsbord bevestigd aan de verpakkingendoos. Markeer het voor het boren en vergrendel de binnenste expansie-schroeven om de wand ophangplaat te bevestigen.

Gebruikershandleiding C5/C10

6.4.4 Grondgemonteerde installatie

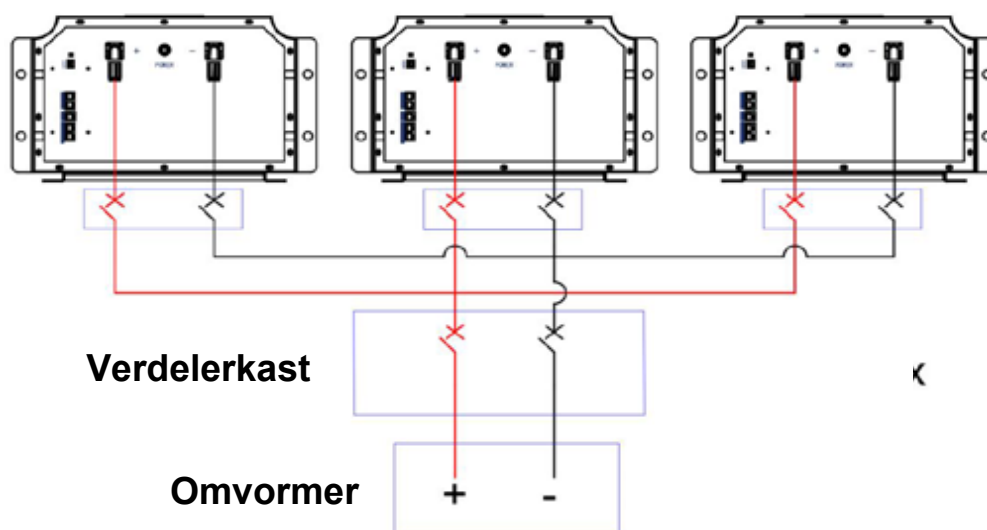


Gebruik kruiskop zeskantbouten M8*16 om de basis aan de batterijdoos te bevestigen

Opmerking: grondinstallatie alleen voor model C10

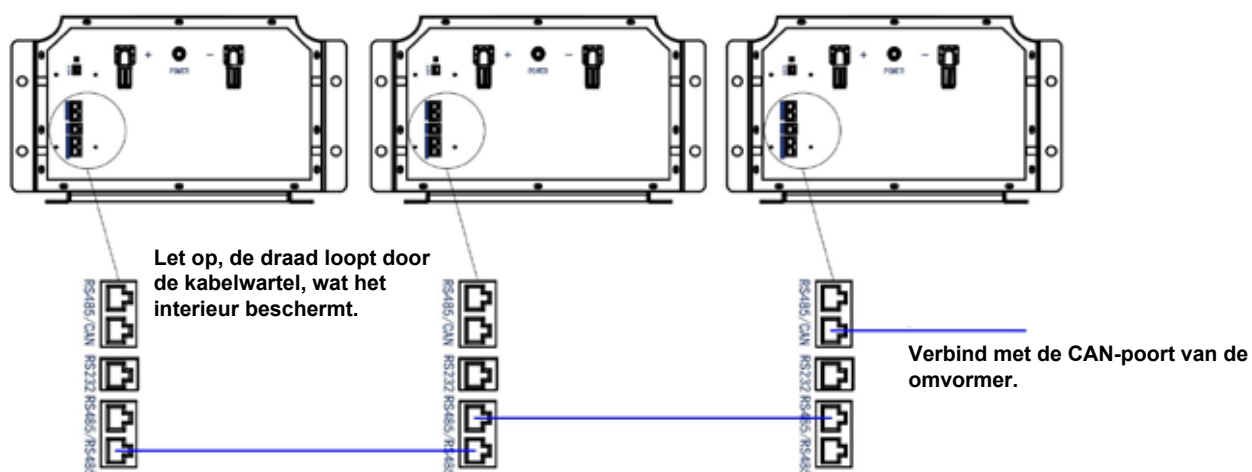
6.5 Kabel verbinding

Stap 1. Sluit de stroomkabel aan (Zorg ervoor dat het spanningsverschil tussen parallel geschakelde batterijen binnen 1V ligt)

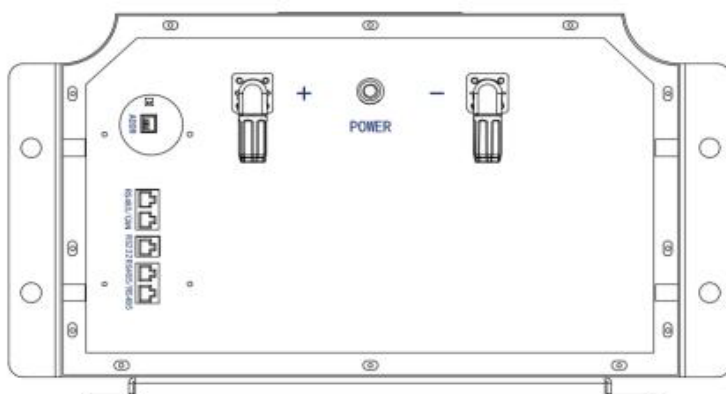


Stap 2. Sluit de interne communicatiekabel van de parallelle machine aan, en verbind de host batterij CAN/RS485 met de omvormer

Gebruikershandleiding C5/C10



Step 3. Stel het BMS communicatieadres in.



Zie 5.2.1 Adres DIP Code. De DIP-regel is om het batterij-adres in volgorde in te stellen (van dichtbij naar veraf). Met 'dichtbij' wordt de batterij bedoeld die dicht bij de omvormer staat.

Schoonmaak en onderhoud

7.1 Schoonmaakwerk

Let op: schakel de stroomtoevoer van het systeem uit voordat u begint met schoonmaken.

Het wordt aanbevolen om **C5/C10** regelmatig te reinigen. Als de behuizing vuil is, gebruik dan een zachte en droge borstel of stofzuiger om het stof te verwijderen. Gebruik geen oplosmiddelen of bijtende vloeistoffen om de behuizing te reinigen.

7.2 Onderhoud

7.2.1

Oplaad vereisten tijdens normale opslag. De batterij moet worden opgeslagen in een omgeving met een temperatuur bereik van -10°C tot $+45^{\circ}\text{C}$ en moet regelmatig worden onderhouden volgens de volgende tabel. Na lange opslag moet deze met een stroom van 0,5C worden opgeladen tot 40% SOC.

Oplaadcondities tijdens opslag

Bewaar de omgevings temperatuur	Relatieve luchtvochtigheid van de opslagomgeving	Opslagtijd	SOC
Beneden -10°C		Niet Toegestaan	
$-10\sim 25^{\circ}\text{C}$	5%~70%	deadline: 12 maanden	$30\%\leq\text{soc}\leq 60\%$
$25\sim 35^{\circ}\text{C}$	5%~70%	deadline: 6 maanden	$30\%\leq\text{soc}\leq 60\%$
$35\sim 45^{\circ}\text{C}$	5%~70%	3 maanden	$30\%\leq\text{soc}\leq 60\%$
Boven 45°C		Niet Toegestaan	

7.2.2 Opladvereisten na overmatige ontlading

Laad de over-ontladen (90% DOD) batterij binnen de tijd zoals aangegeven in de onderstaande tabel, anders zal de over-ontladen batterijmodule beschadigd raken

Oplaad vereisten na overmatige batterij-ontlading

Opslagomgeving Temperatuur	Opslagtijd	Opmerking
-10~25°C	Dag 15	De batterijpack is losgekoppeld van de computer
25~45°C	Dag 7	
-10~45°C	12 uur	De batterijpack is verbonden met de omvormer

8 Veelvoorkomende Problemen en Oplossingen**8.1 Veelvoorkomende Problemen en Oplossingen**

De gebruiker kan de bedrijfsstatus, waarschuwingen en alarmmeldingen monitoren via het LCD-scherm van de omvormer/batterij.

1. De batterij kan niet worden ingeschakeld, het scherm staat uit. De batterij is diep ontladen en moet eerst worden opgeladen. Als de voedingsspanning van de externe lader 51V of hoger is en de batterij nog steeds niet kan worden ingeschakeld, neem dan contact op met Smarty Solar System.
2. De batterij kan worden ingeschakeld, op het LCD verschijnt een foutmelding met een uitroepteken. Klik om binnen te gaan en controleer de specifieke oorzaak van de fout, en neem na constatering contact op met de after-sales service van het bedrijf Smarty Solar System.

1)Temperatuur: Boven 60°C of onder 0°C, schakelt de batterijbeveiliging in. Oplossing: Verplaats de batterij naar het normale bedrijfstemperatuurbereik tussen 0°C en 60°C.

2)Temperatuur: boven 60°C of onder 0°C, de batterij kan niet ontladen. Oplossing: Verplaats de batterij naar het normale bedrijfstemperatuurbereik tussen 0°C en 60°C.

Gebruikershandleiding C5/C10

60°C.

3)Stroom: Als de stroom van C10 groter is dan 100A, (50A wordt aanbevolen voor opladen en ontladen in C5; als het 100A is, mag de tijd niet langer zijn dan 60 seconden) zal het batterijbeveiligingsapparaat worden ingeschakeld.

Oplossing: Stop met het gebruik van elektrische apparaten die de maximale batterijbelasting overschrijden.

4)Hoge spanning: Als de batterijspanning 57.9V of hoger is, wordt de oplaadbeveiliging van de batterij ingeschakeld.

Oplossing: De omvormer stopt met het opladen van de batterij als hij de intelligente LI-modus instelt of een redelijke oplaadspanning gebruikt.

5)Lage spanning: De ontladingsbeveiliging van de batterij wordt ingeschakeld wanneer de batterij ontladen wordt tot 46.4V of lager.

Oplossing: Laad de batterij op totdat het rode lampje uit gaat.

Afgezien van de bovengenoemde vijf punten, als de fout niet gevonden kan worden, schakel dan de batterij uit en neem contact op met Smarty Solar System.

3. Het is normaal dat de SOC LED's verschillen bij meerdere parallelle batterijsystemen. Voordat u batterijen parallel installeert, meet u de spanning van elke batterij om ervoor te zorgen dat het spanningsverschil van elke batterij binnen 1V ligt.

- 1)Bij de eerste installatie, gelieve eerst volledig op te laden om het capaciteitsverschil in evenwicht te brengen;
- 2)Als de fout binnen de 10% ligt wanneer het laagste SOC-weergavepercentage wordt vergeleken met het hoogste SOC-weergavepercentage, en het SOC-weergavepercentage binnen 10 minuten hetzelfde is, is dit een normale werking;
- 3)Voordat u de batterijcapaciteit uitbreidt, gelieve de online batterij op te laden en te ontladen tot 45%-50%SOC; Na het uitbreiden van de capaciteit, laad het batterijsysteem op om het capaciteitsverschil in evenwicht te brengen. Zorg ervoor dat het capaciteitsverschil voor parallel niet meer dan 10% is. Als het capaciteitsverschil groot is, duurt het ongeveer 2 cycli om het capaciteitsverschil in evenwicht te brengen. De daadwerkelijke evenwichtstijd is afhankelijk van het capaciteitsverschil en de laad-ontlaadstroom.

Sluit de bovenstaande drie punten uit. Als de SOC-weergave nog steeds faalt, neem dan contact op met Smarty Solar System.

8.2 Noodgeval

Schakel in een noodgeval de stroomtoevoer uit en zet de batterij uit.

1. Als de batterijpack nat is of ondergedompeld in water, kom dan niet dichtbij de batterij en neem vervolgens contact op met een geautoriseerde dealer voor technische ondersteuning.

2. Gebruik geen water om te blussen bij een brand! Gebruik alleen droge poederblussers; plaats de batterijpack indien mogelijk op een veilige plek.

3. Batterij lekt elektrolyt: Als de batterij-pack elektrolyt lekt, vermijd dan contact met de lekkende vloeistof of gas.

- **Als iemand wordt blootgesteld aan het lekkende materiaal, doe dan onmiddellijk het volgende:** Inhalatie: evacueer de besmette gebieden en zoek medische behandeling.
- **Contact:** Spoel de ogen 15 minuten met stromend water en zoek medische hulp.
Huidcontact: Was de besmette plek met zeep en water en zoek medische behandeling.
- **Inname:** stimuleer braken en zoek medische behandeling.
- **Batterij-schade:** Een beschadigde batterij is gevaarlijk en moet zeer voorzichtig worden behandeld. De batterij kan niet worden gebruikt of kan gevaarlijk zijn voor personen of eigendommen. Als de batterij-pack beschadigd is, neem dan contact op met Smarty Solar System voor afhandeling.

8.3 Over het batterijsysteem

- De behandeling van het systeem moet voldoen aan de lokaal geldende afvalverwerkingsvoorschriften voor elektronisch afval en tweedehands batterijen.
- Behandel het batterijs-systeem niet samen met huishoudelijk afval.
- Vermijd blootstelling van de batterij aan hoge temperaturen of direct zonlicht.
- Vermijd blootstelling van de batterij aan hoge luchtvochtigheid of corrosieve omgevingen.
- Stel de batterij niet bloot aan ontvlambare gassen of vloeistoffen.



All rights by: Smarty Solar System

SMARTY SOLAR SYSTEM

Thermionpark 32, 6663 MM

Lent/Nijmegen - Nederland

Tel: +31 (0) 6 22 830 311

E-mail: info@smartysolarsystem.com

Web: <http://www.smartysolarsystem.com>